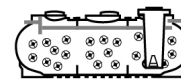


# SCHEDA TECNICA FILTRO PERCOLATORE AEROBICO CON POMPA

Modello: **FPALP M 18000 T3**

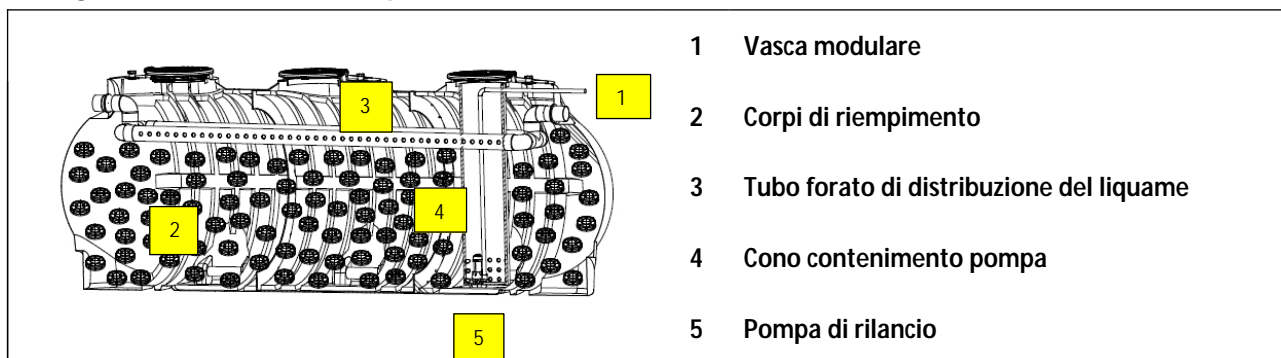
**PERCOLATORE**



## Descrizione

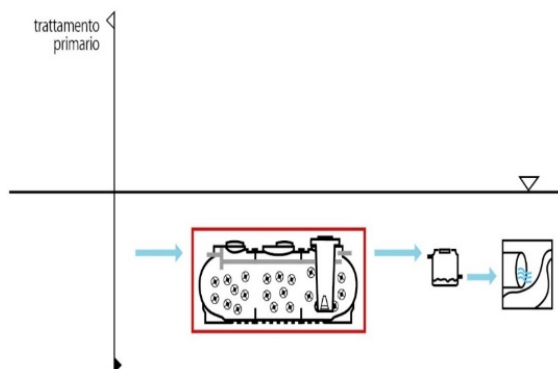
Filtro percolatore aerobico in manufatto orizzontale di polietilene modello modulare da interro, costruito nella tecnica di stampaggio rotazionale, a moduli rinforzati con nervature verticali e orizzontali, assemblato tramite elettrofusione, con coperchi a ribalta su ogni modulo; all'interno sono presenti corpi di riempimento in PP ad elevata superficie specifica e una pompa sommersibile monofase a girante arretrata per il sollevamento del refluo alla quota del piano di calpestio. All'interno del manufatto avviene la digestione aerobica delle sostanze organiche, che provengono da trattamenti primari. Il liquame in uscita dal manufatto potrà essere scaricato in acque superficiali o inviato a ulteriori fasi di trattamento. Il filtro percolatore è dotato di fori per l'ancoraggio sui piedi di appoggio di ogni modulo, per evitare il galleggiamento in presenza di acqua di falda, sfiato, tronchetti in PVC ingresso e uscita troppo pieno di emergenza e tappi per l'ispezione e la manutenzione periodica.

## Configurazione standard del prodotto



## Funzione e utilizzo

Il filtro percolatore aerobico uscita alta con pompa viene utilizzato nel trattamento secondario delle acque di scarico nere provenienti da civile abitazione o da scarichi assimilabili, con recapito diverso dalla rete fognaria; è da utilizzarsi a valle di fossa Imhoff e degrassatori. Per un maggiore rendimento depurativo indichiamo di installare a valle del filtro percolatore aerobico una ulteriore sezione di sedimentazione secondaria. Il filtro percolatore aerobico è una vasca che ha la funzione di trattare biologicamente le sostanze organiche attraverso la digestione aerobica. Nel filtro si formano microorganismi decompositori che attecchiscono sulle superfici degli elementi in polipropilene creando la biomassa adesa deputata alla depurazione del refluo. La pompa installata all'interno permette di far uscire il refluo ad una quota prossima al piano di calpestio.



### Norme e certificazioni

Conforme alle norme:  
Rispettano le prescrizioni:

**UNI EN 12566-3**  
**D.lgs. n° 152 del 03/04/2006 parte III**  
**D.G.R. Umbria 19 settembre 2018 n .1024**

### Dimensionamento

Per il dimensionamento dei letti percolatori, la bibliografia di settore indica un fattore di carico volumetrico pari a  $0,1 \pm 0,4$  kg BOD<sub>5</sub>/m<sup>3</sup> x giorno per impianti tradizionali (con superficie specifica di 80 m<sup>2</sup>/m<sup>3</sup>) mentre per gli impianti di piccola taglia occorre un impegno di  $0,1 \pm 0,3$  m<sup>3</sup>/A.E. di corpi di riempimento tradizionali. L'adozione di questa tipologia di trattamento secondario viene utilizzata per la depurazione di un liquame proveniente da pretrattamenti primari effettuati a mezzo fossa Imhoff e degrassatori con indicazione di installare a valle dell'impianto anche una sezione di sedimentazione secondaria effettuata normalmente con vasca di tipo Imhoff di potenzialità pari alla metà di quella del filtro percolatore.

### Parametri di calcolo

Fattore di carico Volumetrico:	<b>0,3 kg BOD<sub>5</sub>/m<sup>3</sup>x giorno</b>
Carico organico in ingresso:	<b>50 g BOD<sub>5</sub>/A.E. x giorno</b>
Carico idraulico:	<b>200 litri/A.E. x giorno</b>
Superficie specifica corpi di riempimento:	<b>120 m<sup>2</sup>/m<sup>3</sup></b>
Volume unitario corpi di riempimento:	<b>0,15 m<sup>3</sup>/A.E.</b>
Portata di punta:	<b>3 x Qm</b>

### TABELLA DATI

Modello	dati di processo					dati dimensionali					
	A.E.	Volume	Volume Filtro	Potenza pompa	Tensione pompa	Lu x La	h	he	hu	Tubi ø in/out	Tappi
		litri	m <sup>3</sup>	kW	Volt	cm	cm	cm	cm	mm	cm
<b>FPALP M 18000 T3</b>	<b>120</b>	<b>17.650</b>	17,65	0,37	230	620 x 210	234	206	201	160	3 x 60

Note:

Le quote e le dimensioni dei manufatti realizzati in PE tramite stampaggio rotazionale, possono avere una tolleranza di +/- 3%

### Accessori disponibili e consigliati

- |                         |               |
|-------------------------|---------------|
| • Prolunga              | PRO X 600     |
| • Chiusino telescopico  | CHI Y 800-600 |
| • Pozzetto fiscale      | POF O 160     |
| • Griglia antintrusione | GRI Y 600     |
| • Quadro elettrico:     | QE1 M220      |

### Componenti elettromeccaniche

+39 0722 079201  
info@starplastsrl.it  
www.starplastsrl.it



Starplast srl

Via dell'Artigianato, 43 / 61028  
Sassocorvaro Auditore (PU)

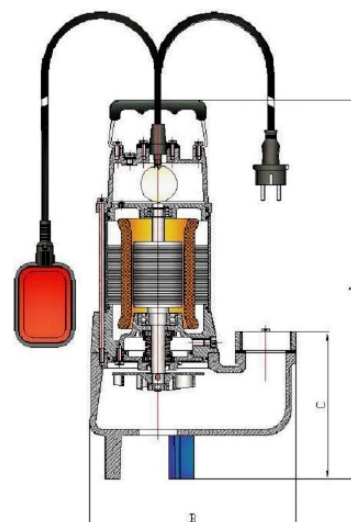


## 5 Pompa di rilancio

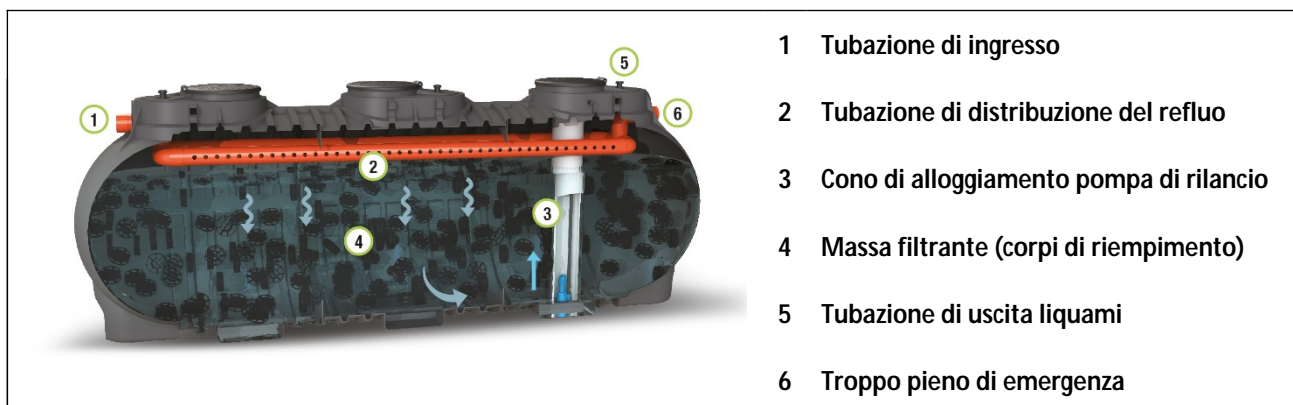
Modello	Modello fornitore	Descrizione	Alimentazione	Potenza
			Volt	kW
POM Z L 037 MM	VTXS 50 G	Pompa sommergibile a girante arretrata	230	0,37

Modello - Model		P2		P1 (kW)	Ampere		Q (m³/h - l/min)									
230V - 50Hz Monofase Single-phase	400V - 50Hz Trifase Three-phase	(kW)	(HP)		1ph	3ph	0	0,6	3,0	4,8	6,0	7,2	9,0	10,8	12,0	15,0
							H (m)									
VTXS 35/G		0,28	0,36	0,45	2,10		7,5	6,9	6,5	5,6	4,9	4,1	3,2	2,2	1,9	
VTXS 50/G		0,37	0,50	0,55	2,60		8,5	8,0	7,8	7,2	7,0	6,5	5,8	3,9	3,2	0,8

Modello - Model	Dimensioni Dimensions			DNM	kg
	A	B	C		
VTXS 35	360	165,0	80,0	1" 1/4	8,5
VTXS 50	400	165,0	80,0		9,0
VTXS 75	438	246,5	172,5	2"	16,0
VTXS 100	448	246,5	172,5	2"	18,0
VTXS 150	458	246,5	172,5	2"	19,0
VTXS 200/T	458	246,5	172,5	2"	20,0



## MANUTENZIONE FILTRO PERCOLATORE AEROBICO CON POMPA



### Installazione

Per l'installazione attenersi alle indicazioni riportate nel nostro manuale di "movimentazione, posa e utilizzo".

### Avviamento

L'avviamento del sistema depurativo secondario con processo a filtri percolatori aerobici avviene alimentando la vasca con liquame proveniente dai trattamenti primari. Dopo alcune settimane di alimentazione si dovrà notare la formazione di una pellicola che riveste la superficie dei corpi di riempimento.

### Manutenzione

Verificare che la pellicola di rivestimento dei corpi di riempimento rimanga con uno spessore costante e che non vi siano eccessivi intorbidamenti del refluo in uscita.

- Provvedere, in caso di eccessivo materiale di rivestimento dei corpi di riempimento al lavaggio del filtro con getto d'acqua a pressione possibilmente in controcorrente contattando aziende specializzate nel settore (autospurghi).
- Asportare periodicamente (almeno una volta all'anno) eventuali fanghi formati sul fondo vasca.
- Controllare il corretto funzionamento della pompa di sollevamento dei liquami trattati (assorbimento, ecc...) e dell'eventuale quadro elettrico utilizzato

### Utilizzo dell'attivatore biologico

L'attivatore biologico, in forma di polvere, accelera la degradazione delle sostanze organiche e l'eliminazione degli odori.

Modalità d'uso:

- Dosare il prodotto direttamente nella vasca immettendo 1 sacchetto da 50 gr ogni A.E.
- Iniziare con trattamento d'urto che prevede tre dosaggi alla settimana e proseguire con un trattamento di mantenimento con un dosaggio alla settimana.
- È preferibile dosare l'attivatore la sera, quando lo scarico non è in uso, per dare più tempo possibile ai microrganismi di attivarsi ed agire nei corpi di riempimento.
- Ripetere il trattamento con regolarità

Si consiglia di non usare candeggina o altri disinfettanti per non inficiare l'efficacia del prodotto.

**Ogni operazione di manutenzione va effettuata da personale specializzato previo distacco dell'energia elettrica.**

## CERTIFICATO DI CONFORMITA' FILTRO PERCOLATORE AEROBICO CON POMPA

<b>Modello: FPALP M 18000 T3</b>	<span style="background-color: #76b82a; color: white; padding: 5px 10px; font-weight: bold;">PERCOLATORE</span>	
----------------------------------	---	---

I filtri percolatori aerobici con pompa vengono utilizzati per il trattamento secondario delle acque reflue domestiche o assimilate secondo quanto indicato nelle schede tecniche di prodotto (STC 01).

Sono realizzati in polietilene, mediante il sistema di "stampaggio rotazionale" e sono conformi ai requisiti delle seguenti Norme:

**UNI EN 12566-3**  
**D. Lgs. n° 152 del 03/04/2006 parte III**  
**D.G.R. Umbria 19 settembre 2018 n° 074**

### Rendimenti depurativi

Rimozione:	sostanze sedimentabili	> 90%
	BOD <sub>5</sub>	> 70%

### Recapito finale dello scarico

Acque Superficiali



### Avvertenze

Precisiamo che il rendimento depurativo dell'impianto STARPLAST dipende dalla messa a punto di tutto l'impianto dei reflui trattati, dalle caratteristiche del liquame in ingresso conformi a quelle riportate nei dati di progetto ed ai parametri caratteristici di un'acqua reflua domestica od assimilabile, dal relativo stato d'uso nonché dal suo dimensionamento, dalla sua posa in opera e dalla sua manutenzione periodica.

Raccomandiamo di verificare l'idoneità dell'impianto STARPLAST con l'organo competente del territorio, poiché si riscontrano sostanziali diversità sulle soluzioni ammesse dagli Enti locali che potrebbero emanare disposizioni diverse e più restrittive nel rispetto di quanto indicato dal D. Lgs. 152/06.

Le soluzioni impiantistiche suggerite da STARPLAST non sostituiscono come ruolo e funzione né il Tecnico competente né l'Autorità alla quale compete il rilascio autorizzatorio.

STARPLAST declina ogni responsabilità inerente al Titolo V del D. Lgs. 152/06 e s.m.i. ogni qualvolta non sia eseguita la corretta scelta di soluzione impiantistica autorizzata dall'Ente competente, la corretta procedura di gestione del processo depurativo e l'utilizzo inadeguato delle apparecchiature e dei manufatti componenti l'impianto stesso.

Per le corrette procedure di posa gestione e manutenzione, si rimanda a quanto indicato negli appositi libretti allegati alla fornitura.

### UFFICIO TECNICO

Il Responsabile Ufficio Tecnico

*Pierluigi Dall'Onite*